



SONDEX®

Lehimli Tip Plakalı Isı Deęiřtirici

© Her hakkı SONDEX A/S'ye aittir

Soęutma



Isıtma



Sondex A/S, plakalı ısı deęiřtiricilerin ve tatlı su distilasyon ünitelerinin tasarımında, üretiminde ve dünya çapında pazarlanmasında uzmanlařmış bir firmadır.

1984 yılında kurulduęu ilk günden bu yana Sondex, dünya ısı deęiřtirici pazarının önde gelen firmalarından biri haline gelmiş ve her türlü ısı transferi görevine uygun olacak kapsamda bir ürün gamı oluşturmuştur. Bu ürün gamında geleneksel contalı tip plakalı ısı deęiřtiricilerin yanı sıra, bakır lehimli, yarı-kaynaklı ve tam kaynaklı plakalı ısı deęiřtiriciler ile tek veya çok kademeli plakalı ısı deęiřtirici teknolojisine dayanan tatlı su distilasyon üniteleri de yer almaktadır.

Ürünlerin tüm dünyadaki satışı ve pazarlanması Sondex kardeř kuruluşları ve bunlara baęlı iyi eğitilmiş bayiler tarafından yürütölmektedir. Kesintisiz yeni ürün geliştirme yeteneęi sayesinde Sondex her yıl artan bir hızla büyümektedir.

Sondex'in yeni nesil lehimli tip plakalı ısı deęiřtiricileri, tasarım ve üretimde daima en yeni teknolojiler uygulanarak geliştirilmektedir.

Bu brořürde sizlere Sondex lehimli tip plakalı ısı deęiřtiricilerin avantajlarını tanıtacaęız.

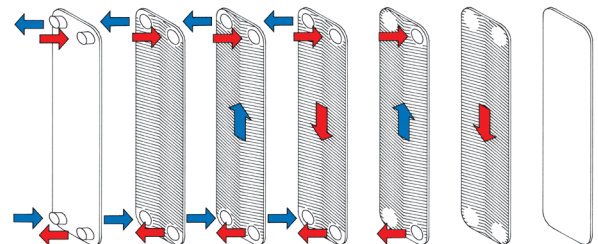


Sondex'in vakumlu lehimleme fırınları

Yapısı ve çalıřma řekli

Sondex lehimli tip plakalı ısı deęiřtirici, preste hassasiyetle řekillendirilmiş ve her bir sonraki plaka 180° döndürölüp bir paket oluşturacak řekilde birleřtirilmiş, belirli sayıda ince ve aside dayanıklı plakadan oluřmaktadır.

Bu plaka paketi, sabit bir řekilde sızdırmazlıęı saęlanmış bir ısı deęiřtirici oluşturacak řekilde, her iki tarafına birer son plaka ile ön tarafına baęlantı aęızları da eklenerek, çok yüksek sıcaklıkta vakum altında lehimlenmektedir. Sonuç, son derece yüksek ısı iletim kapasitesine sahip, saęlam yapılı ve az yer kaplayan bir ısı deęiřtiricidir. Bu yüksek ısı iletim kapasitesi, türbölanslı bir akıř saęlayacak řekilde tasarlanmış ana plaka deseni sayesinde elde edilmektedir.



Lehimli Tip Plakalı Isı Deđiřtiricilerin Avantajları

Düşük Maliyet

İnce plaka malzemesi ve düşük üretim maliyetleri ile birlikte yüksek teknik verimlilik sayesinde, Sondex lehimli tip plakalı ısı deđiřtiricilerin satış fiyatları son derece rekabetçi bir düzeyde tutulabilmektedir.

Yüksek Sıcaklık ve Basınç

Geleneksel contalı tip plakalı ısı deđiřtiricilerin aksine lehimli tip plakalı ısı deđiřtiricide kauçuk conta bulunmaz ve bu sayede -180°C'den +200°C'ye kadar sıcaklıklarda devamlı olarak çalışabilir. Çalışma basıncı 30 bar'a kadar çıkabilir.

Düşük Akışkan Hacmi

Lehimli tip plakalı ısı deđiřtiricinin yüksek verimliliđi sayesinde ısı deđiřtirici içindeki akışkan miktarları, örneđin boru-gömlek tipi ısı deđiřtiricilere nazaran çok düşük düzeyde kalır ve bu sayede sođutkan hacmi de en aza inmiř olur.

Kendi Kendini Temizleme

Plakalar üzerindeki yüksek türbülanslı akış sayesinde ısı deđiřtiricinin tıkanmasını önlenir ya da bu süreç çok yavaşlatılır.

Küçültülmüş Boyutlar

Boru-gömlek tipi bir ısı deđiřtiriciye nazaran Sondex lehimli tip plakalı ısı deđiřtiricinin kapladığı hacim ve ağırlık %80'e kadar varan oranlarda daha azdır.

Uygulamalar

Sondex lehimli tip plakalı ısı deđiřtiriciler kirli olmayan akışkanların ısıtılmasında ve sođutulmasında kullanılabilirler. Bunun yanı sıra, Sondex lehimli tip plakalı ısı deđiřtiriciler evaporatör ve kondenser olarak da kullanılmaya uygundur.



Tipik Uygulama Alanları

- Bölgesel ısıtma/ısıtma ve havalandırma
- Solar ısıtma ve şartlandırma üniteleri
- Isı pompaları ve ısı geri kazanım üniteleri
- Hidrolik yağ üniteleri
- Sođutma
- Basıncılı hava üniteleri

Sertifikasyon:

Lehimli tip plakalı ısı deđiřtiricilerimizin PED 97/23/EC Basıncılı Kaplar Direktifine uygunluđu onaylanmıřtır.

İhtiyacınıza uygun bir Sondex ürünü mutlaka vardır

- Yüksek işletme güvenliği
- Kayıpsız enerji transferi
- Düşük işletme giderleri
- Çevre dostu işletme
- Enerji tasarrufu

Contalı Tip Plakalı Isı Değiştiriciler

Yarı Kaynaklı Tip Plakalı Isı Değiştiriciler

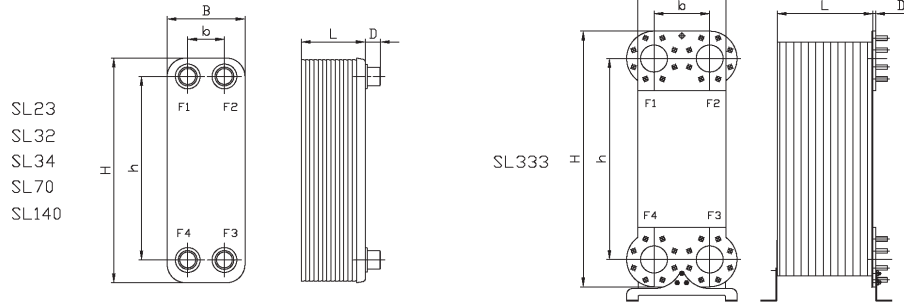
Lehimli Tip Plakalı Isı Değiştiriciler

Plaka-Gömlük Tipi (SPS) Isı Değiştiriciler

Sondex Lehimli Tip Plakalı Isı Değiştiricilerin geniş ürün gamı

Sondex, bu tip ısı değiştiricilere olan talebin tamamını karşılayabilecek bir lehimli tip plakalı ısı değiştirici ürün gamı geliştirmiştir. Ürün gamımız, ½" dişli boru bağlantılı tiplerden DN100-PN25 flanş bağlantılı tiplere kadar

uzanmaktadır. Buna ek olarak modellerimizden birçoğu, müşterinin ihtiyacına en uygun optimum teknik çözümü mümkün kılacak şekilde farklı baskı derinliğine ve plaka desenine sahiptir.



Tip	B mm	H mm	b mm	h mm	D mm	L mm	Bağlantı
SL14	76	202	42	172		7 + (n x 2,3)	G¾
SL23	76	315	40	278	27	7 + (n x 2,3)	G
SL32	104	304	50	250	27	8 + (n x 2,2)	G1
SL34	117	294	65	242	27	9 + (n x 2,4)	G1
SL70	117	498	65	446	27	TM+TL:9 + (n x 2,4) / TK: 9 + (n x 2,9)	G1
SL78	191	618	92	519		TL: 10 + (n x 2,5) / TL: 15 + (n x 2,5)	G2
SL140	242	611	150	520	40,6	9 + (n x 2,9)	G2
SL222	325	933	205	623	8	18 + (n x 2,9)	DN80
SL333	380	1180	239	862	8	18 + (n x 2,9) TM+TL / 18(n x 3,9) TK	DN100

Opsiyonel Donanım

Sondex lehimli tip plakalı ısı değiştiricinizden optimum düzeyde faydalanabilmeniz için uygun montajın büyük önemi vardır. Bunun için Sondex size aşağıdaki opsiyonel montaj parçaları da sunmaktadır:

Montaj Papucu

Montaj papucu kullanarak ısı değiştiricinizi en doğru ve güvenli bir şekilde yerine sabitleyebilirsiniz.

Yalıtım Ceketini

Isı değiştiricinizin tipine ve karşılaşacağı sıcaklık koşullarına uygun şekilde özel olarak tasarlanmış bir yalıtım ceketini.

Bağlantı Parçaları

Isı değiştiricinizin tesisata en uygun şekilde bağlanmasını güvence altına almak için, orijinal Sondex bağlantı parçalarını kullanmanızı önermekteyiz.



SONDEX®

Sondex A/S - Head Office
Marsvej 5
DK-6000 Kolding
Denmark
Tel.: +45 76 306 100
Fax: +45 75 538 968
Fax: +45 75 505 019
info@sondex.dk
www.sondex.net

Sondex-Tanpera LTD. ŞTİ.
Sanayi Mah. Bosna Sok. No:44
34942 Kurtköy Pendik / İstanbul
Türkiye
Tel.: +90 216 548 1183
Faks: +90 216 548 1184
E-ilet: info@sondex-tanpera.com.tr
www.sondex-tanpera.com.tr